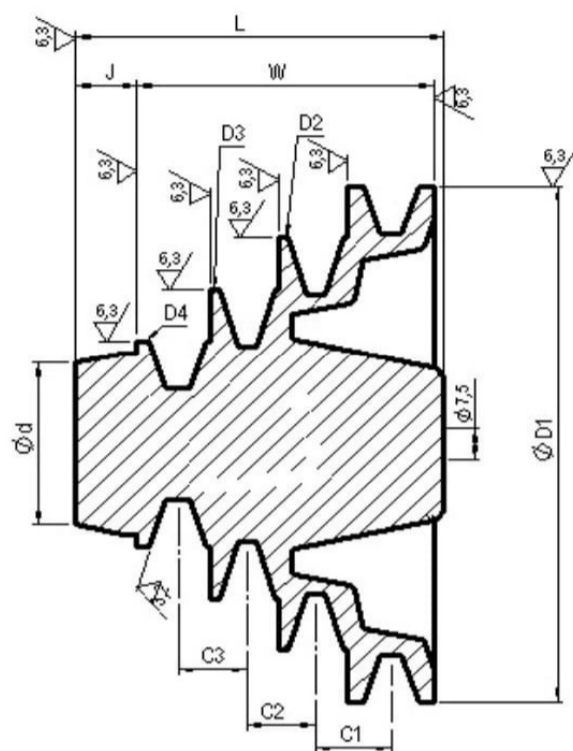


POLIAS DE ALUMINIO ESCALONADA CANAL A



Código	Diâmetro				Entre Canais			d	J	W	L	Furo Máximo	Peso
	D1	D2	D3	D4	C1	C2	C3						
2.1	125	100	75	x	17,3	17,3	x	41,5	15	51,9	75	28	0,8
2.2	115	90	65	x	16,7	16,7	x	32,5	1	52,1	63	24	0,59
2.3	140	115	90	65	17,2	17,2	17,2	40	7	69,3	90	28	1,05
2.4	125	100	75	50	17,2	15,7	15,7	39,31	14	67,8	83,95	28	0,72
2.5	100	75	50	x	17,7	17,7	x	37	15	53,1	78	24	0,51
2.6	100	75	x	x	16,9	x	x	40	13,4	36,6	50	25	0,42
2.7	180	150	125	100	17,5	16,5	16,5	54	11,3	70,2	81,5	34	1,4
2.8	203	180	152	127	16,5	16,5	16,5	58	11	68,2	83	42	1,96

- Peso* líquido previsto consta na tabela.
- Medida "J" quando negativa, quer dizer que a face do cubo em relação à face da polia ficará pra dentro e não pra fora.
- Dimensões em milímetros e peso em Kg.