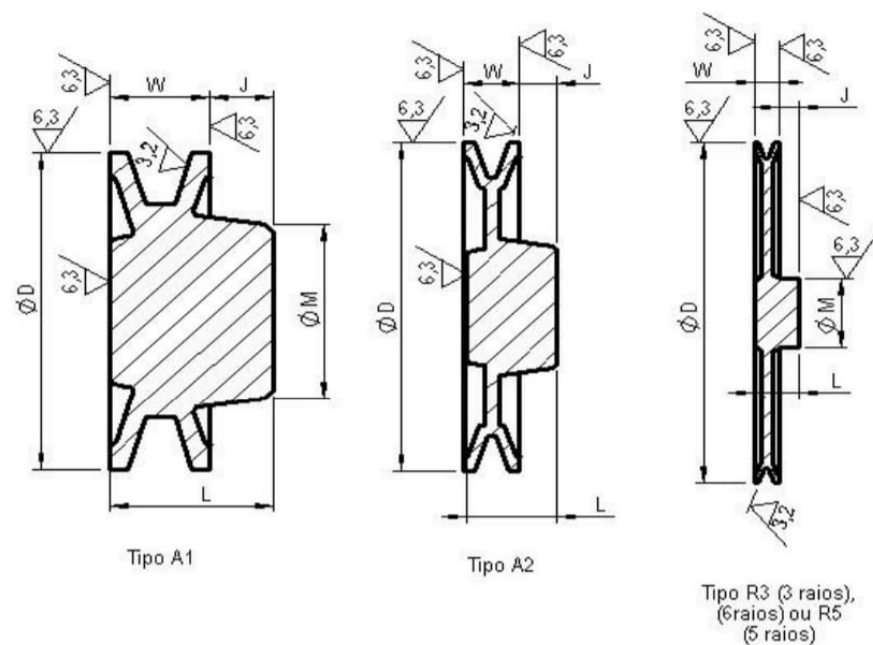


POLIAS DE ALUMÍNIO EM V PERFIL Z



- Peso* líquido previsto consta na tabela.
- Medida "J" quando negativa, quer dizer que a face do cubo em relação à face da polia ficará pra dentro e não pra fora.
- Dimensões em milímetros
- Polias >200mm possui rebaixo no cubo com usinagem (cota *Y - obs. desenho) na extensão horizontal de 10mm à 25mm.

ØD Exter.	Nº Canais	Código	Tipo	ØM	L	W	Furo Máx.	J	Peso* kg
40	1	PAL40Z1	A1	28	26	16,7	13	10,15	0,06
50	1	PAL50Z1	A1	36	28	16,7	18,5	11,85	0,1
60	1	PAL60Z1	A1	37	36	16,7	23	19	0,16
65	1	PAL65Z1	A1	29	34	15,7	18	17	0,14
70	1	PAL70Z1	A1	41	32	15,7	25	17	0,19
80	1	PAL80Z1	A2	30	32	16,7	18,5	16	0,11
85	1	PAL85Z1	A2	30	33	16,7	18,5	17	0,13
90	1	PAL90Z1	A2	30	31	16,7	18,5	16	0,21
95	1	PAL95Z1	A2	29	33	16,7	18	16	0,2
100	1	PAL100Z1	A2	30	33	16,7	18,5	17	0,24
105	1	PAL105Z1	A2	30	33	16,7	18,5	15	0,25
115	1	PAL115Z1	A2	45	28	16,7	27,5	12,30	0,312
130	1	PAL130Z1	A2	40	35	16,7	25	18	0,47
135	1	PAL135Z1	A2	35	35	16,7	21,5	19	0,4
200	1	PAL200Z1	R3	32	33	16,7	20	15	0,5
250	1	PA250Z1	R4	34	32	16,7	21	15	0,63

Nota: As medidas podem ser alteradas sem prévio aviso.